

Bonne visite à tous !

Enjoy your visit !

Boa visita a todos !

Guter Besuch für alle !

¡ Buena visita a todos !

Dobra wizyta dla wszystkich !

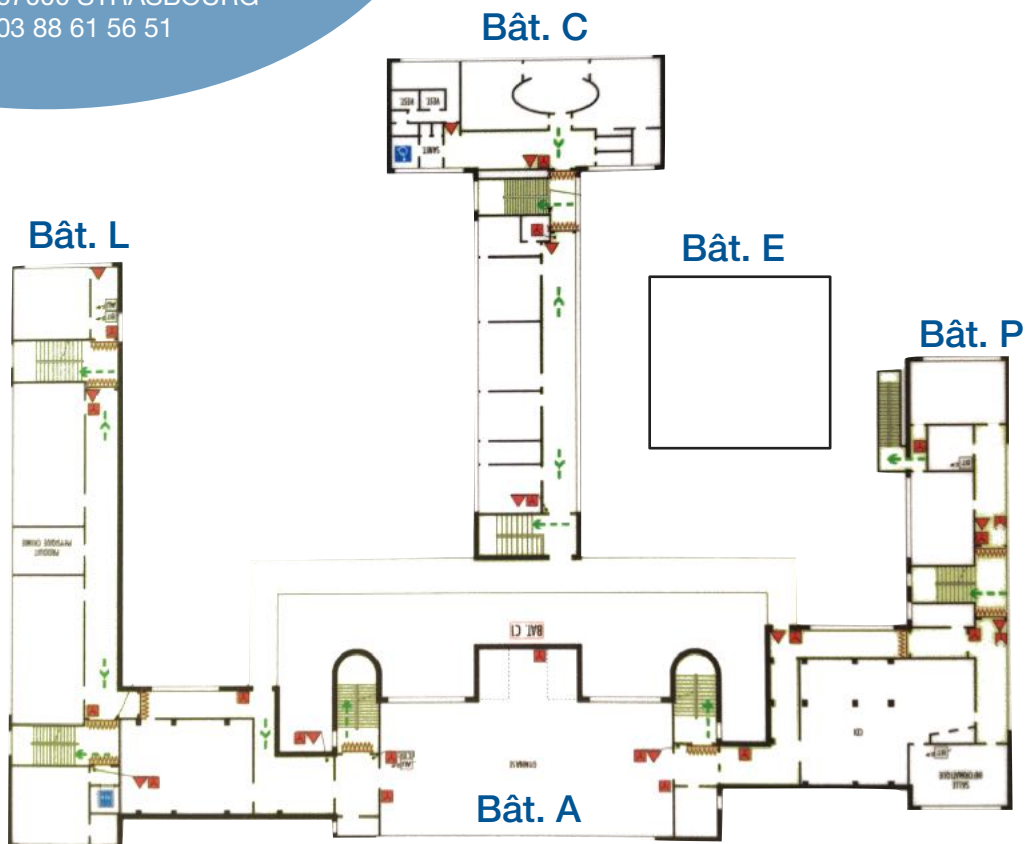
모두에게 좋은 방문

良好的访问

Visites guidées
Départ du Hall d'entrée
Présentation de projets
pédagogiques et
activités culturelles au
cours de la visite.

Erasmus +

70 Bld d'Anvers
67000 STRASBOURG
03 88 61 56 51



Plan du Collège Vauban

INVITATION AUX PORTES OUVERTES

ACCUEIL DES FUTURS 6^{ème} et DES ÉLÈVES de 6^{ème} à 3^{ème}



SAMEDI 2 FEVRIER 2019

De 9h00 à 12h00

Bâtiment L : Les salles spécialisées

Au 2ème étage

La Technologie	Salle L22
La salle Informatique	Salle L24

Au 1er étage, les laboratoires de sciences

Science de la Vie et de la Terre	Salle L12
Sciences Physiques	Salle L14

Au Rez-de-chaussée

L'Histoire-Géographie	Salle L02
Le Pôle Santé-Social : Infirmier - Médecin scolaire - Assistante Sociale Les associations partenaires	Salle L01

Au Sous-sol

Le restaurant scolaire

Bâtiment C : Les salles spécialisées

Au Rez-de-chaussée

L'Education Musicale - Présentation de la Chorale	Salle C05
Les Arts Plastiques	Salle C04
Atelier pratique artistique avec M. Éric MEYER, 3ème Culture et Patrimoine avec M. Michel BAYER (CAUE67), présentation des sorties pédagogiques, parcours TJP « Corps-Objet-Image » 6è-4è-3è, ateliers CEAAC 6è-5è-4è-3è	
Exposition Arts Plastiques (Lieu d'Art et Culture)	Salle C01
Présentation Section Internationale Alld Polonais et de la LV2 chinois	Salle C01
Présentation SI Coréen et Portugais.	Salle C03

Bâtiment P : Les salles polyvalentes

Au 2ème étage

Les Mathématiques	Salle P21
Présentation de Maths sans Frontière	

Au 1er étage

L'anglais	Salle P16
L'allemand	Salle P14
L'espagnol (Dégustation de spécialités, fabrication de fanions ...)	Salle E14
Présentation des projets et échanges (anglais, allemand et espagnol)	
La salle Informatique	Salle P11

Au Rez-de-chaussée

Le Français et le FLE	Salle P04
Présentation des projets culturels et du dispositif UPE2A	
Latin et Grec	Salle P02
Présentation du voyage culturel à Rome, Italie	
Les parents d'élèves	Salle P01

Bâtiment A

Au 1er étage

Le Gymnase : Education Physique et Sportive
Le sport scolaire et l'UNSS
Journée d'intégration des 6ème
Voyage au ski en 4ème
Stage Canoë-Kayak 5ème

Le Centre de Documentation et d'Information (CDI)

La documentation et les travaux de recherche sur livres, revues ou internet,
Animations Club Lecture, Exposition de travaux, la Rencontre Écrivain

Au Rez-de-chaussée

Hall d'accueil, vente de gâteaux et de boissons par les parents d'élèves

Vente de gâteaux et de boissons

Hall d'accueil

Bâtiment E

Bâtiment modulaire :

11 salles polyvalentes de différentes capacités sur 3 niveaux

UPE 2A

Expositions travaux
Classe Architecture
C01

Sections internationales